

E450AJ

PLATAFORMA DE
LANÇA ELÉTRICA

LANÇA ARTICULADA

JLG



ESPECIFICAÇÕES CHAVE

Altura da Plataforma
13,72 m

Altura Para Cima e Por Cima
7,70 m

Alcance Horizontal
7,24 m

Capacidade da Plataforma
227 kg

CARACTERÍSTICAS PRINCIPAIS

- Máxima manobrabilidade ao se deslocar em superfícies irregulares com Controle de Tração Automático.
- Alcance produtividade máxima com ciclos de trabalho mais longos.
- Zero emissões, 100% amigável ao meio ambiente.
- Acesso aprimorado para cima e sobre com Jib.

ACESSÓRIOS E OPCIONAIS

- Linha Pneumática de 1/2 pol. para a plataforma
- Alarme de ruído branco
- Baterias, 305 Amp-Hr AGM
- Sistema de Proteção Contra Quedas Aparafusado 30 x 48 pol., 30 x 60pol!^{3 6}
- Inversor - 2000W²
- Pacote de iluminação⁵
- Tela protetora até a metade ou topo do guarda corpo^{1 3}
 - Alumínio ou Plástico
- Plataformas
 - Barra de Retenção 30 x 36 pol., 30 x 48 pol., 30 x 60 pol., 30 x 72-pol.
 - Proteção contra quedas, entrada traseira⁴ 30 x 60 pol., 36 x 72 pol.
 - Portão giratório de fechamento automático para dentro 30 x 48 pol., 30 x 60 pol., 30 x 72 pol.
- Revestimento da Plataforma^{3 7}
 - 30 x 48 pol., 30 x 60 pol.
 - Proteção contra quedas (Necessário plataforma) 36 x 72 pol.
 - Sistema de Detecção Anti-impacto SkySense[®]
 - Soft Touch, 30 x 60 pol.³
 - Bandeja de Armazenamento
 - Classificação UL[®] EE

1. Requer portão de fechamento automático.

2. Não disponível para classificação UL EE.

3. Não compatível com proteção contra quedas aparafusado, tela protetora, extensões de grade da plataforma, SkySense ou Soft Touch (exceto a opção especificada).

4. Requer contrapeso adicional.

5. Inclui luzes da plataforma, faróis e lanternas traseiras.

6. É compatível com a tela protetora.

7. É compatível com a tela até a grade intermediária.

ESPECIFICAÇÕES PADRÃO

Performance

Altura da Plataforma	13,72 m
Alcance Horizontal	7,24 m
Altura Para Cima e Por Cima	7,7 m
Giro	360 Graus Não-Contínuos
Capacidade da Plataforma	227 kg
Rotacionador da Plataforma	180 Graus Hidráulico
Alcance de articulação do Jib (vertical)	141 Graus (+86, -55)
Peso*	6,532 kg
Pressão Exercida sobre o Solo	7,6 kg/cm ²
Velocidade de Deslocamento Máxima	7,2 km/h
Capacidade de Inclinação	30%
Raio de Curva Interno (2WS/4WS)	0,61 m
Raio de Curva Externo (2WS/4WS)	3,15 m

Motor

Sistema Elétrico	48 Volts DC
Baterias	8 x 6V, 375 amp-hr
Motores de Deslocamento	Tração Elétrica Dupla

Pneus

Padrão	240/55-17,5 Preenchido
Opcional	26 x 7 x 20 Não-Marcante In240/55D17,5 Preenchido Não-Marcante

Sistema Hidráulico

Capacidade	15,14 L / 4 gal.
Motor/Bomba	Motor de Magneto Permanente/Bomba de Engrenagens

CARACTERÍSTICAS PADRÃO

- Tomada 110V-AC na Plataforma
- Alimentação auxiliar de 12V DC
- Rotac. Hidráulico da Plataforma de 180 Graus
- Limite de Inclinação de 3 Graus
- Alarme Todo Movimento
- Controle Automático de Tração (ATC)
- Indicador de Condição da Bateria
- Motor sem escovas AC
- ClearSky Smart Fleet™ Hardware (CS550)**
- Buzina
- Horímetro
- Luz Âmbar de Alerta Intermitente (CS550)**
- Olhais de Içamento/Amarração
- Sensor de Carga
- Painel de Luzes de Status da Máquina no Console da Plataforma***
- SkyGuard SkyLine™

*Certos opcionais ou normas de países podem aumentar o peso.

**Hardware de ClearSky Smart Fleet e faróis padrões variam de acordo com os modelos disponíveis ao longo de 2023.

***Provides indicator lights at platform control console for system distress, low fuel, degree tilt light and foot switch status.

E450AJ

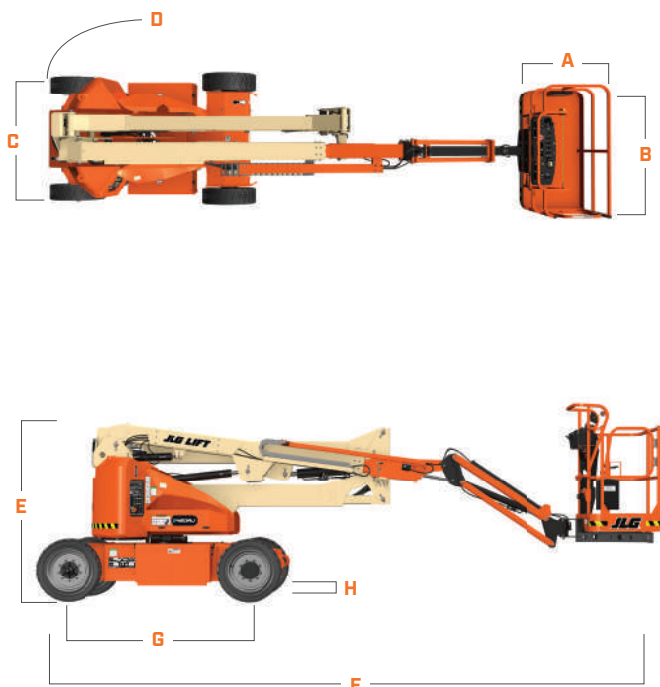
PLATAFORMA DE
LANÇA ELÉTRICA

LANÇA ARTICULADA



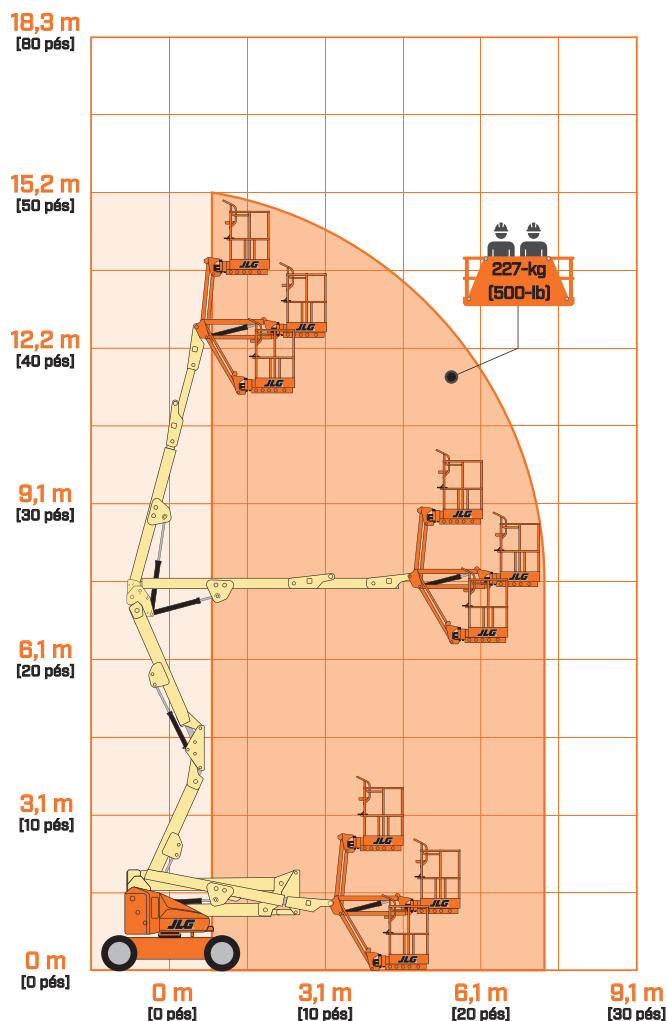
DIMENSÕES

Todas as dimensões são aproximadas.



A. Largura da plataforma	30 pol. / 76 cm
B. Comprimento da plataforma	60 pol. / 1,52 m
C. Largura da máquina	5 pés 9 pol. / 1,75 m
D. Giro da Cauda	0 pol. / 0 cm
E. Altura da máquina	6 pés 7 pol. / 2,01 m
F. Comprimento da máquina	21 pés 2 pol. / 6,45 m
G. Distância entre eixos	6 pés 7 pol. / 2,01 m
H. Distância ao solo	8 pol. / 20 cm

DIAGRAMA DE ALCANCE



Garantimos todos os nossos produtos por um (1) ano e cobrimos todos os principais componentes estruturais especificados por cinco (5) anos. Devido aos contínuos aperfeiçoamentos em nossos produtos, reservamo-nos o direito de modificar especificações e/ou os equipamentos sem prévia notificação. Esta máquina cumpre ou excede as normas regulatórias aplicáveis ANSI e CSA, conforme fabricação original para as aplicações previstas. Referência o número de série contido na placa de identificação da máquina para mais informações.



JLG INDUSTRIES, INC.
JLG Latino Americana Ltda.
Estrada Municipal José Costa de Mesquita, 200
Módulo 16 - Bairro Chácara Alvorada - Indaiatuba/SP
CEP 13337-200
Brasil

[JLG.com /pt-br](http://JLG.com/pt-br)

An Oshkosh Corporation Company